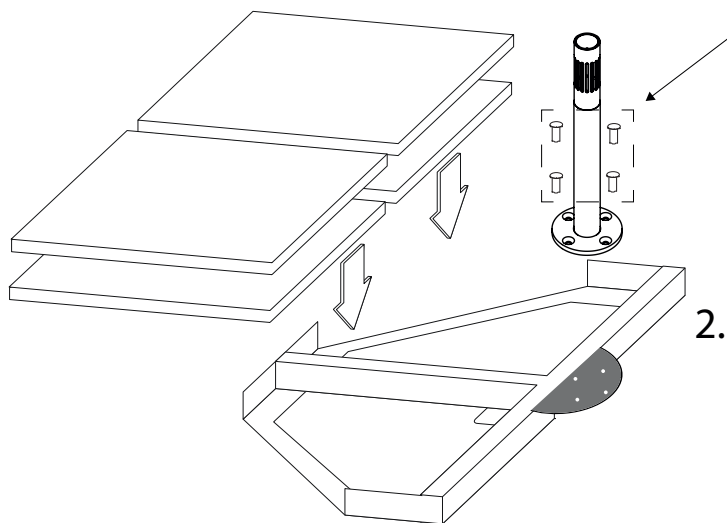


GALAXIA

ASTRO TITANIUM

ASTRO CARBON

ASTRO STARWHITE 3x3 · 3,5x3,5 · 3x4



ISTRUZIONI DI MONTAGGIO
ASSEMBLING INSTRUCTION
MONTAGEANLEITUNG

INSTRUCTION D'ASSEMBLAGE
INSTRUCCIONES DE MONTAJE
OPBOUWINSTRUCTIE



www.scolaro-parasol.it

info@scolaro-parasol.it



I

Vi ringraziamo per aver scelto i nostri prodotti. Avete acquistato un articolo frutto di un'esperienza di oltre 40 anni nella produzione di ombrelloni e di un processo produttivo 100% Made in Italy e interamente interno alla ditta Scolaro.

I nostri prodotti sono venduti in più di 70 Paesi in tutto il mondo e sono adatti a resistere nelle più diverse condizioni atmosferiche e climatiche come, pioggia, umidità, vento, sole, ecc.

Di seguito Vi comunichiamo le istruzioni per un corretto assemblaggio e alcuni consigli per un utilizzo e una manutenzione corretta per assicurare una lunga durata e una migliore funzionalità dell'ombrellone.

EN

Many thanks for your choice and trust. You have bought an item fruit of an experience gathered in 40 years parasol production and of a 100% Made in Italy, inside Scolaro's factory, production process.

Our items are sold in over 70 countries and are suitable to resist and long last in different climatic and atmospheric condition like rain, moisture, wind, sun and so on. Hereinafter the instruction for a correct assembling and some advices for the correct employ and maintenance that will grant long lasting and a better functionality of the parasol.

D

Vielen Dank fuer Ihre Wahl und Ihr Vertrauen. Unser Schirm ist Ergebnis einer 40 jaehrigen Erfahrung und eines 100% Made in Italy Produktionsprozesses. Unsere Artikel werden in ueber 70 Laendern verkauft, sind widerstandsfaeig und koennen in verschiedenen klimatischen und atmosphaerischen Konditionen wie Regen, Feuchtigkeit, Wind, Sonne, eingesetzt werden. Nachstehend unterbreiten wir Montageanleitungen und Hinweise fuer eine korrekte Verwendung und Wartung um eine lange Dauer und eine bessere Zweckdienlichkeit zu gewaehrleisten.

F

Merci pour avoir acheté nos produits. Vous avez acheté un produit, fruit d'une expérience de 40 ans dans la production de parasols et d'un procédé de fabrication «100% Made in Italy» entièrement réalisé dans l'usine de la société Scolaro. Nos produits sont vendu dans plus de 70 pays et sont aptes pour résister aux différentes conditions climatiques et atmosphériques comme pluie, humidité, vent, soleil, etc. Nous vous transmettons ci-joint les instructions de montage correct ainsi que des conseils sur le mode d'utilisation et d'entretien pour assurer une durée plus longue et un meilleur fonctionnement du parasol.

E

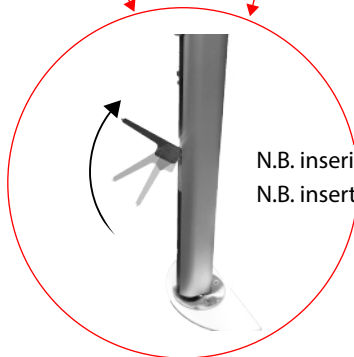
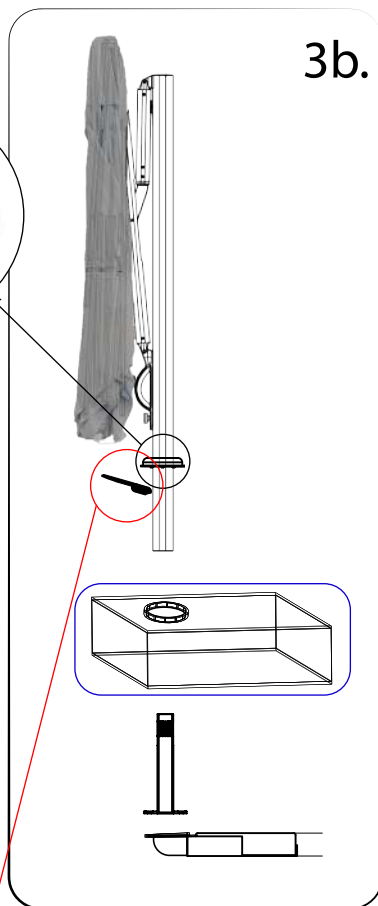
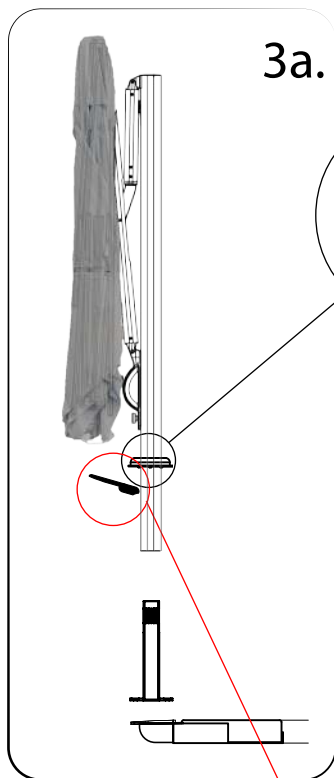
Le agradecemos por haber elegido nuestros productos. Han adquirido un artículo fruto de la experiencia de más de 40 años en la fabricación de parasoles, con una fabricación 100% italiana y totalmente producidos en nuestras instalaciones de Scolaro. Nuestros productos se venden en más de 70 países en todo el mundo, adaptándose a las diferentes condiciones atmosféricas y climatológicas como la lluvia, la humedad, el viento, el sol, ect. A continuación le informamos de las instrucciones para un correcto montaje y algunos consejos para la correcta utilización y mantenimiento, asegurando de esta manera una larga duración y mejor funcionamiento del parasol.

NL

Hartelijk dank voor uw keuze voor een parasol uit het SCOLARO assortiment. U heeft hiermee een parasol gekocht die het resultaat is van meer dan 40-jaar ervaring en die volledig in onze eigen fabriek in Italië is geproduceerd. Onze parasols worden wereldwijd in meer dan 70 landen verkocht. Zij zijn zeer stabiel en bestand tegen verschillende weersomstandigheden zoals regen, vocht, wind en zonneschijn. Voor een juist gebruik en om gedurende lange tijd plezier van uw parasol te hebben verwijzen wij u naar de hierbij ingesloten gebruiks- en onderhoudsvorschriften.

ASSEMBLING INSTRUCTIONS

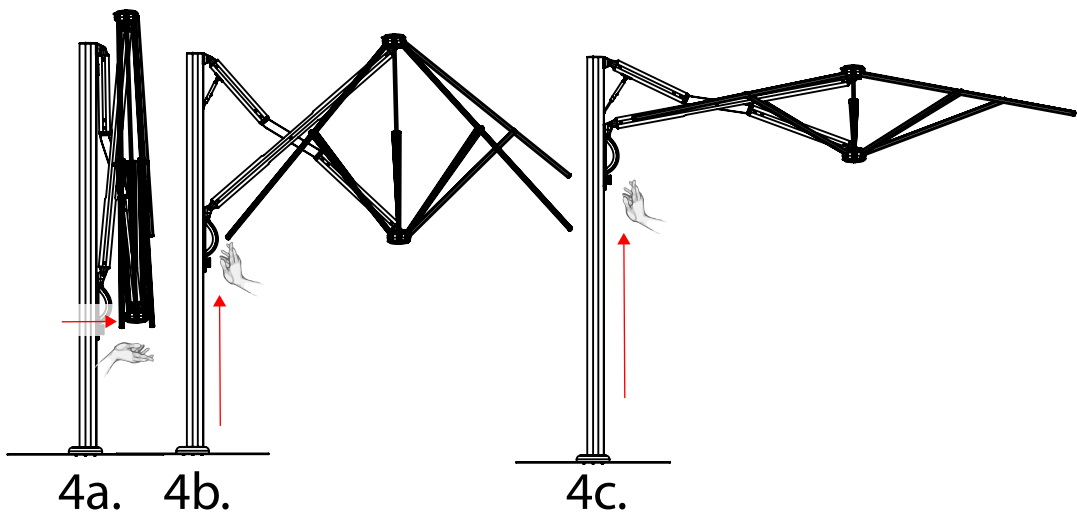
con carter di copertura opzionale
with optional metal carter cover



N.B. inserire palo verticale con maniglia aperta
N.B. insert vertical pole with opened handle

UTILIZATION INSTRUCTIONS

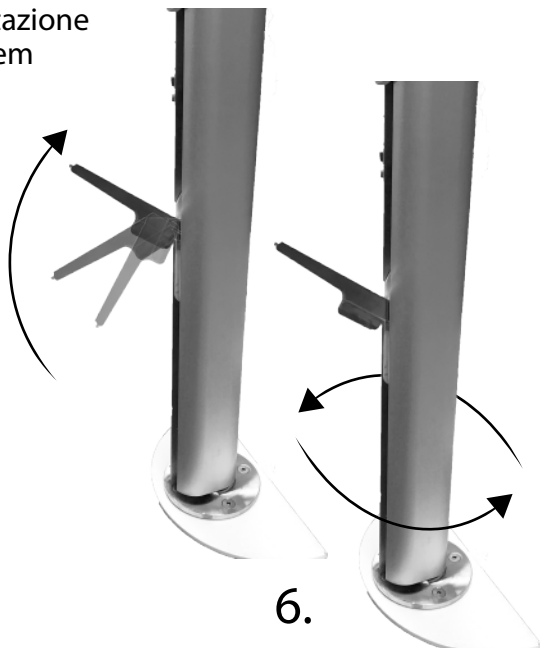
Sequenza apertura
Opening sequences



Bloccaggio / sbloccaggio apertura
Opening fixing / unfixing



Sistema di rotazione
Rotation system



Inquadra il QR CODE per vedere come usarlo
Scan the QR CODE to see how to operate

- 1 Prima di aprire l'ombrellone togliere il legaccio (cin turino) e muovere le stecche per facilitare l'apertura.
- 2 Per l'ombrellone è necessaria una zavorra minima di **200 kg** composta da mattonelle in cemento facilmente reperibili o eventualmente dai ns articoli:
(VEDI IMMAGINE 2)
BC5050 - BC5151 - BC5151G
BV5050G - BV5050B.

In caso di particolari ambienti o situazioni atmosferiche potrebbe essere necessario aggiungere maggior peso. ULTERIORI INFORMAZIONI NELLA SEZIONE DEDICATA DEL CATALOGO. L'azienda Scolaro, i nostri collaboratori e rivenditori sono a disposizione per consigli ed eventuale supporto tecnico.

- Leggere attentamente e conservare le istruzioni di montaggio e il manuale d'uso.
- La base va zavorrata con il peso indicato. L'insufficienza di peso sulla base compromette seriamente la stabilità dell'ombrellone.
- In caso di vento chiudere sempre l'ombrellone. Non lasciare mai l'ombrellone incustodito aperto. Improvvisi colpi di vento possono danneggiare o rovesciare l'ombrellone. Ricordare sempre che l'ombrellone non è una struttura fissa.

La ditta Scolaro non potrà essere ritenuta responsabile per danni ai prodotti forniti, cose o persone derivanti da un utilizzo scorretto e dal mancato rispetto delle istruzioni e direttive su riportate.

MANUTENZIONE

TESSUTO

- Il tessuto impiegato è trattato antimuffa ed impermeabilizzato per respingere al massimo l'acqua e le macchie mantenendone la traspirabilità. Si raccomanda di seguire le istruzioni seguenti di manutenzione per rendere ottimale la durata del tessuto:
- Togliere periodicamente depositi di polvere, macchie e altro tipo di sporco per evitare che anche dopo la pulizia rimangano tracce visibili.
- È importantissimo assicurarsi che la copertura sia perfettamente asciutta prima di chiudere l'ombrellone. Durante i mesi di non utilizzo l'ombrellone deve essere riposto in un ambiente asciutto.

COMPONENTI

- Le parti in acciaio, la viteria e gli accessori sono zincati anti-ruggine. Per garantire e assicurare una maggiore durata del prodotto è consigliabile comunque porre l'ombrellone e la base al riparo durante i mesi invernali o durante i periodi di non utilizzo.
- Durante ogni stagione verificare periodicamente lo stato e la funzionalità dei componenti soprattutto dopo un periodo lungo dove l'ombrellone non sia stato utilizzato.

ASSISTENZA + GARANZIA

- Durante il periodo di garanzia, in caso di danno derivante da difetto di fabbricazione, la ditta Scolaro fornisce assistenza, fornitura pezzi di ricambio gratuitamente oppure, dove necessario, la sostituzione dell'ombrellone completo.
- Trascorso il periodo di garanzia, la ditta Scolaro può fornire un servizio di assistenza attraverso i nostri rivenditori di zona o direttamente per molti anni successivamente alla vendita, quale fornitura prezzi di ricambio e possibilità di eseguire riparazioni.

- Per maggiori informazioni su garanzia o materiali vi preghiamo di visitare il nostro sito web (www.scolaro-parasol.it) oppure consultare il catalogo.

DIRECTIONS FOR USE - ATTENTION



- 1 Take the parasol strng away, move the ribs to make easier the opening.
- 2 For this parasol a ballast of **200 kg** is required. The cement plates or pots can be found easily or are available in our range of optional items. See Art (SEE IMAGE 2)
BC5050 - BC5151 - BC5151G
BV5050G - BV5050B.

In case of particular environments or special atmospheric condition it could be necessary to increase the ballast. ADDITIONAL INFORMATION IN THE DEDICATED BROCHURE SECTION . The company Scolaro, its staff and all retailers are at your disposal for any further information and technical assistance.

- Before use, directions and assembling instructions, which are inside the package, have to be kept and read carefully.
- The base has to be ballasted. An insufficient weight will seriously compromise the stability of the parasol.
- To avoid damage or personal injury, parasol must be closed and removed from the support when unattended and/or in windy conditions. Remember always that the parasol is not a fixed construction.

The company Scolaro cannot be held responsible for damage to goods supplied, persons or property resulting from misuse and failure to follow instructions and guidelines on indications.

MAINTENANCE

FABRIC

- The fabric is waterproof and anti mould treated to reject water, spots and grant transpiration. Please follow our maintenance instruction to grant the long lasting of the fabric:
- Remove often dust deposits, spots and any type of dirt in order to avoid trails after cleaning.
- It's very important to close the parasol only when it is perfectly dry. During the winter and when the parasol is not employed, it has to be stored in dry environment.

COMPONENTS

- The steel components, screws and accessories are anti rust treated. Anyway for a long lasting of the parasol, during the winter and when the it is not employed, the parasol has to be stored in dry environment.
- During every season it is necessary to check the functionality of all components, especially after a long period of non-employ.

ASSISTANCE + WARRANTY

- During the warranty period, in case of damages caused by production faults, the company Scolaro grants assistance, supplies spare parts without any charge, or, if necessary, replaces the complete parasol.
- After the warranty period, the company Scolaro can grant assistance through its resellers or also directly for many years after the sale, by supplying spare parts or repairing the parasol.
- For further information about warranty or materials, please visit our website (www.scolaro-parasol.it) or consult our catalog.

GEBRAUCHSANWEISUNGEN - ANWEISUNGEN D

- 1 Schirmbaendel abnehmen und Streben bewegen um die Oeffnung zu erleichtern.
- 2 Fuer die Schirm eist ein Ballast con **200 Kg** erforderlich. Es koennen Kiesbetonplatten oder Beton toepfe eingesetzt werden, die leicht auffindbar sind oder, die auch wir als Optional anbieten. Siehe Art (SIEHE BILD 2)
BC5050 - BC5151 - BC5151G
BV5050G - BV5050B.

Bei besonderen Einsaetzen oder klimatischen Faktoren koennte es notwendig sein den Ballast zu verstaerken. ZUSAETLICHE INFORMATIONEN IM PROSPEKTABSCHNITT. Die Firma Scolaro, Mitarbeiter und Fachhaendler stehen jederzeit fuer weitere Informationen und technische Hilfe zur Verfuegung.

- Vor dem Gebrauch, Gebrauchsanweisungen und Montageanleitungen, die in der Verpackung ent halten sind, aufmerksam lesen und danach auf bewahren.
- Der Staender muss mit dem empfohlenen Ballast be schwert werden. Falls unzureichend beschwert, wird die Stabilitaet des Schirmes ernsthaft gefaehrdet.
- Um Schaden und Verletzungen zu vermeiden, muss der Schirm bei starkem Wind immer geschlossen und vom Gestell abgenommen werden. Schirm nie unbeaufsichtigt geoeffnet lassen. Immer bedenken, dass der Schirm keine feste Konstruktion ist.

Die Firma Scolaro ist bei Missbrauch und Nichtbefolgung der Anleitungen und Anweisungen nicht fuer Schaeden an Eigentum und Personen verantwortlich.

WARTUNG

STOFF

- Der Stoff ist wasser- und schimmelfest behandelt, ist schmutzabweisend und luftdurchlaessig. Bitte nachstehend aufgefuehrte Hinweise befolgen:
 - Entfernen Sie oefters Staub, Flecken und jeglichen Schmutz damit keine Spuren nach der Reinigung uebrigbleiben.
 - Bitte schliessen Sie den Schirm nur wenn der Stoff vollkommen trocken ist. Waehrend der Wintermonate und wenn nicht eingesetzt, muss der Schirm trocken aufbewahrt werden.

BESTANDTEILE

- Stahlbestandteile, Schrauben und Zubehoer sind rostfrei behandelt. Um eine lange Dauer des Pro duktes zu gewaehrleisten empfehlen wir allerdings den Schirm waehrend der Wintermonaten und wenn nicht eingesetzt trocken aufzubewahren.
- In jeder Saison und vor allem wenn der Schirm seit langem nicht verwendet wird, muessen alle Bestand teile vor dem Einsatz kontrolliert werden.

KUNDENDIENST+GARANTIEN

- Waehrend der Garantiefrist und im Falle von Bes chaedigungen, die von Herstellungsfehlern abha engen, liefert die die Firma Scolaro kostenlos Er satzteile oder, falls noetig, ersetzt den kompletten Schirm.
- Nach Ablauf der Garantiefrist kann die Firma Scolaro direkt oder durch Fachhaendler Kundendienst anbie ten. Ersatzteile koennen auch nach vielen Jahren geliefert werden. Es besteht auch die Moeglichkeit die Schirme zu reparieren.
- Fuer weitere Informationen zu Garantie oder Material besu chen Sie bitte unsere Website (www.scolaro-parasol.it)

oder befragen Sie unseren Katalog.

MODE D'EMPLOI - INSTRUCTIONS

F

- 1 Oter le cordon du parasol et mouvoir les baleines pour faciliter l'ouverture du parasol.
- 2 Pour ce parasol il faut un ballast de de dalles en ciment ou vases qu on peut trouver facilement ou aussi acheter chez nous. Voir Art (VOIR IMAGE 2)
BC5050 - BC5151 - BC5151G
BV5050G - BV5050B.

En cas de milieux ou conditions atmospheriques particuliers il faut augmenter le ballast. INFOR MATIONS SUPPLÉMENTAIRES DANS LA SECTION DU CATALOGUE DÉDIÉ. La maison Scolaro, nos collaborateurs et revendeurs sont à votre dispo sition pour tous renseignements et assistance technique.

- Lire attentivement les instructions et le mode d'em ploi et les conserver.
- Le pietement doit etre lesté comme par nos instruc tions. L'insuffisance de poids peut compromettre sévèrement la stabilité du parasol.
- En cas de vent fort le parasol doit etre fermé et enlevé. Le parasol doit jamais etre laissé sans sur veillance. Coup de vent pouvons endommager ou se renverser. Se rappeler que le parasol n'est pas une construction fixe.

La société Scolaro ne peut pas etre responsable pour dommages à personnes ou choses en cas de incorrec t emploi ou inobservation des instructions.

ENTRETIEN

TISSU

- Le tissu est traité anti-tâches et imperméabilisé. Nous vous recommandons de suivre les instruc tions d'entretien pour garantir la durée optimale du tissu:
 - Enlever périodiquement poussières, tâches et autres types de salissures pour éviter toutes traces après le nettoyage.
 - Il est tres important de fermer le parasol seulement quand il est sec. Pour garantir et assurer une plus longue durée d'utilisation, il est conseillé de mettre le parasol à l'abri dans un endroit sec pendant l'hiver ou quand il n'est pas utilisé.

COMPOSANTS

- Les composants en acier, la visserie et les acces soires sont zingués antirouille. Pour garantir et assu rer une plus longue durée d'utilisation, il est conseillé de mettre le parasol à l'abri dans un endroit sec pendant l'hiver ou quand il n'est pas utilisé.
- A chaque saison il faut contrôler tous les composants surtout si le parasol n'a été pas utilisé pendant long temps.

ASSISTANCE+GARANTIE

- Pendant la période de garantie la société SCOLARO peut fournir des pièces détachées ou remplacer le parasol si le dommage dépend uniquement d'un défaut de fabrication.
- Après la période de garantie le service d'assistance est donné par nos revendeurs ou directement par la société Scolaro. Les pièces détachées sont dispo nibles plusieurs années après la vente du parasol et la Société SCOLARO peut également effectuer des réparations avec refacturation du coût.

- Pour plus d'informations sur la garantie ou les matériaux, s'il vous plaît visitez notre site Web (www.scolaro-parasol.it) ou consultez notre catalogue.

INSTRUCCIONES DE USO - ADVERTENCIAS

- 1 Antes de abrir el parasol, quite la cinta y mueva las varillas para facilitar la apertura.
- 2 Es necesario el uso de losas de cemento con un mínimo peso de **200 kg**, que tenemos disponibles y sirven para nuestros artículos.
(VER IMAGEN 2)
BC 5050 - BC 5151 - BC 5151G
BV5050G - BV5050B

En algunos casos por situaciones atmosféricas será necesario poner más peso. INFORMACIÓN ADICIONAL EN LA SECCIÓN DE CATÁLOGO DEDICADA. La firma Scolaro así como sus colaboradores y distribuidores, está a su disposición para aconsejarle y darle soporte técnico.

- Leer con cuidado y conservar las instrucciones de montaje y el manual de uso.
- La insuficiencia de peso en la base compromete seriamente la estabilidad del parasol.
- En caso de viento cierre siempre el parasol y quitelo de la base o estructura. No deje nunca el parasol abierto sin presencia de alguien. Fuertes golpes de viento pueden dañar o derribar el parasol. Recuerde que el parasol no es una estructura fija.

La firma Scolaro no se hace responsable por daños al producto, cosas o personas, derivadas de un mal uso o por no seguir las instrucciones indicadas.

MANTENIMIENTO

TEJIDO

- El tejido está tratado contra la humedad e impermeabilizado para repeler el agua y las manchas y mantener la transpiración. Se recomienda seguir las siguientes instrucciones de mantenimiento para obtener una mayor durabilidad del tejido.
- Quitar periódicamente el polvo depositado o cualquier tipo de suciedad para que después de llover no deje rastros visibles.
- Es importantísimo asegurarse que la lona esté perfectamente seca antes de cerrar el parasol. Durante los meses de no utilización guardar el parasol en un lugar seco.

COMPONENTES

- Las partes de acero, la tornillería y los accesorios, están zincados para que no se oxiden. Para garantizar y asegurar una mayor durabilidad del producto, se aconseja que durante el tiempo de no utilización, revisen el parasol y la base para evitar roturas y lo depositen en un lugar seco.
- Además de comprobar periódicamente el funcionamiento de todos los componentes, sobre todo después de largos periodos de no utilización.

ASISTENCIA Y GARANTÍA

- Durante el período de garantía, en caso de daños derivados por defecto de fabricación, la firma Scolaro le ofrece asistencia, así como piezas de recambio de forma gratuita, o si es necesario el cambio del parasol completo.
- Tras el período de garantía, la firma Scolaro le ofrece asistencia tanto a través de nuestros distribuidores como directamente de fábrica, para el suministro de piezas o reparaciones.
- Para obtener más información sobre la garantía o los materiales, visite nuestro sitio web (www.scolaro-parasol.it) o consulte el catálogo.

- 1 Maak de band rond de parasol los en beweeg de baleinen waardoor het openen gemakkelijker wordt.

- 2 Voor deze parasol is een tegengewicht van mini maal **200 kilo** noodzakelijk. De betonnen tegels of bloempotten zijn optioneel door ons leverbaar. Art. BC5151- 4 stuks of Art. BV5050G-2 stuks. (ZIE AFBEELDING 2)

In een winderige omgeving (b.v. aan de kust) kan een zwaarder tegengewicht noodzakelijk zijn.

In een winderige omgeving (b.v. aan de kust) kan aan zwaarder contragewicht noodzakelijk zijn. AAN VULLENDE INFORMATIE IN HET HOOFDSTUK SPECIFICATIES.

- Lees voor het gebruik altijd eerst de gebruiksaanwijzing en opbouw instructies die in de verpakking ingesloten zijn en bewaar deze daarna zorgvuldig.
- De staander moet met het aangegeven gewicht verzwaard worden. Indien onvoldoende verzwaard wordt de stabiliteit van de parasol ernstig in gevaar gebracht.
- Om schade aan materiaal en personen te voorkomen moet de parasol bij harde wind altijd gesloten worden en uit de voet gehaald worden. Onverwachte windstoten kunnen een parasol beschadigen of om laten vallen. Laat een parasol nooit onbeheerd achter. Hou er rekening mee dat een parasol altijd een mobiele constructie is.

De firma SCOLARO is niet aansprakelijk voor schade aan goederen of personen ten gevolge van oneigenlijk gebruik en/of het niet opvolgen van de instructies.

HET DOEK

- Het doek is rot- en schimmelwerend behandeld. Is waterafstotend en luchtdoorlatend. Voor een langdurig gebruik adviseren wij u de volgende onderhoudsvoorschriften nauwkeurig op te volgen:
 - Regelmatig dienen stof, vlekken, waaronder vogeluitwerpselen, etc. verwijderd te worden zodat deze bij het nat worden geen sporen meer achter kunnen laten.
 - De parasol mag nooit nat ingevouwen worden en dient bij langere afwezigheid en buiten het seizoen schoon en droog opgeborgen te worden. Alle metalen delen zijn roestvrij. Voor een lange levensduur adviseren wij u te allen tijde om uw parasol buiten het zomerseizoen en als u uw parasol gedurende langere tijd niet gebruikt schoon en droog te bewaren.
 - Aan het begin van het zomerseizoen en als uw parasol gedurende langere tijd niet gebruikt is, adviseren wij u altijd om voor het gebruik alle bewegende delen te controleren op een goed functioneren.

SERVICE EN GARANTIE

- Tijdens de garantieperiode en in geval van beschadigingen, die door productiefouten ontstaan zijn, levert SCOLARO gratis vervangende onderdelen. Indien noodzakelijk, ter beoordeling door SCOLARO, wordt de hele parasol vervangen.
- Onderdelen zijn ook na vele jaren nog leverbaar. Voor technische informatie is SCOLARO altijd bereikbaar.
- Uitgebreide informatie over garantie en materialen vindt u op onze website: www.scolaro-parasol.it.