

# GALAXIA

## QUATTRO 6x6

### DUAL V 3x6

### DUAL T 3x6 - 3,5x7



kit DUAL

kit QUATTRO

x 4

x 8

x 4

x 8

x 4

x 4

ISTRUZIONI DI MONTAGGIO  
ASSEMBLING INSTRUCTION  
MONTAGEANLEITUNG

INSTRUCTION D'ASSEMBLAGE  
INSTRUCCIONES DE MONTAJE  
OPBOUWINSTRUCTIE



[www.scolaro-parasol.it](http://www.scolaro-parasol.it) · [info@scolaro-parasol.it](mailto:info@scolaro-parasol.it)



## **ISTRUZIONI DI MONTAGGIO**

(I)

NON USARE L'OMBRELLONE SENZA AVER LETTO IL MANUALE D'USO

## **ASSEMBLING INSTRUCTION**

(EN)

BEFORE USING, DIRECTIONS FOR USE HAS TO BE READ CAREFULLY

## **MONTAGEANLEITUNG**

(D)

VOR DEM GEBRAUCH UNBEDINGT GEBRAUCHSANWEISUNGEN LESEN

(I)

Vi ringraziamo per aver scelto i nostri prodotti. Avete acquistato un articolo frutto di un'esperienza di oltre 40 anni nella produzione di ombrelloni e di un processo produttivo 100% Made in Italy e interamente interno alla ditta Scolari. Questo modello rappresenta il prodotto più evoluto sul mercato, che permette l'apertura/chiusura assistita tramite molla a gas.

I nostri prodotti sono venduti in più di 70 Paesi in tutto il mondo e sono adatti a resistere nelle più diverse condizioni atmosferiche e climatiche come, pioggia, umidità, vento, sole, ecc.

Di seguito Vi comunichiamo le istruzioni per un corretto assemblaggio e alcuni consigli per un utilizzo e una manutenzione corretta per assicurare una lunga durata e una migliore funzionalità dell'ombrellone.

(EN)

We thank you for choosing our products. You have purchased an article that is the result of over 40 years' experience in the production of umbrellas and a 100% Made in Italy production process, that is entirely performed in the company Scolari. This model represents the most advanced product on the market, which allows the opening / closing assisted by gas spring.

Our products are sold in more than 70 countries all over the world and are suitable to resist in the most different weather and climatic conditions such as rain, humidity, wind, sun, etc.

Below the instructions for a correct assembly and some tips for a correct use and maintenance to ensure a long life and a better functionality of the umbrella.

(D)

Wir danken Ihnen, dass Sie sich für unsere Produkte entschieden haben. Sie haben einen Artikel gekauft, der das Ergebnis von über 40 Jahren Erfahrung in der Herstellung von Sonnenschirmen und einem 100% Made in Italy-Produktionsprozess entspricht, der vollständig in der Firma Scolari ausgeführt wird. Dieses Modell ist das fortschrittlichste Produkt auf dem Markt mit Öffnung / Schließung mittels Gasdruckfeder.

Unsere Produkte werden in mehr als 70 Ländern weltweit verkauft und eignen sich fuer alle Wetterbedingungen wie Regen, Feuchtigkeit, Wind, Sonne usw.

Nachfolgend die Anweisungen für eine lange Lebensdauer und eine bessere Funktionalität des Schirmes.

## **INSTRUCTION D'ASSEMBLAGE**

(F)

LIRE LE MODE D'EMPLOI AVANT L'UTILISATION

## **INSTRUCCIONES DE MONTAJE**

(E)

NO MONTAR EL PARASOL SIN LEER LAS INSTRUCCIONES

## **OPBOUWINSTRUCTIE**

(NL)

LEES VOOR HET GEBRUIKSAANWIJZING

(F)

Merci pour avoir acheté nos produits. Vous avez acheté un produit, fruit d'une expérience de 40 ans dans la production de parasols et d'un procédé de fabrication «100% Made in Italy» entièrement réalisé dans l'usine de la société Scolari.

Nos produits sont vendus dans plus de 70 pays et sont aptes pour résister aux différentes conditions climatiques et atmosphériques comme pluie, humidité, vent, soleil, etc. Nous vous transmettons ci-joint les instructions de montage correct ainsi que des conseils sur le mode d'utilisation et d'entretien pour assurer une durée plus longue et un meilleur fonctionnement du parasol.

(E)

Os agradecemos por haber escogido nuestros productos. Habéis comprado un artículo, fruto de una experiencia superior a 40 años en la producción de parasoles y de un proceso productivo 100% Made in Italy realizando la fabricación completa, internamente en la factoría propia de Scolari. Este modelo representa el producto más evolucionado del mercado, que permite la apertura y cierre del parasol mediante un sistema asistido por el pistón de gas. Nuestros productos se venden en más de 70 países de todo el mundo y están fabricados para resistir en las diversas condiciones atmosféricas y climáticas como, la lluvia, humedad, viento, sol, etc. etc. etc.

A continuación os detallamos las instrucciones para un correcto montaje, así como unos consejos para un uso y mantenimiento correctos, para asegurar una durabilidad del producto durante muchos años y una óptima funcionalidad del parasol.

(NL)

Bedankt voor uw aankoop! Fijn dat u voor een Scolari parasol hebt gekozen. Dit artikel is het resultaat van ruim 40 jaar ervaring met de productie van parasols die geheel in Italië worden ontwikkeld en vervaardigd.

Dit model is het meest geavanceerde product op de markt. De parasol bevat een gasveer waardoor die zonder moeite geopend en gesloten kan worden.

Onze parasols worden in meer dan 70 landen verkocht. Ze zijn bestand tegen de moeilijkste weer- en klimaatcondities zoals regen, vocht, wind, zon, etc.

In onderstaande gebruiksaanwijzing leest u hoe u de parasol correct monteert en geven we u enkele tips over het juiste gebruik en onderhoud zodat u lang van uw parasol kunt genieten.

I

Fig. 1

- I Aprire tutti i cartoni, posizionare la base (2) a terra e caricarla con le piastre di cemento (1) 50x50cm (non incluse).

Fig. 2

- II Posizionare la colonna in alluminio già completa di tubo di ferro quadrato (3) nella parte inferiore della base (2) e fissare con le viti predisposte (4).

EN

Fig. 1

- I Open all the cartons, place the base (2) on the ground and load it with the concrete plates (1) 50x50 cm (not included).

Fig. 2

- II Position the parasol pole (3) incl. the square iron tube into the base (2). Fasten with foreseen screws (4).

D

Fig. 1

- I Öffnen Sie alle Kartons, legen Sie den Staender (2) auf den Boden und beladen Sie ihn mit den Betonplatten (1) 50x50 cm (nicht enthalten).

Fig. 2

- II Mast (3) an hand des quadratischen Rohres in den Staender (2) einfüegen. Mit dazubestimmten Schrauben fixieren (4).

F

Fig. 1

- I Ouvrez tous les cartons, placez le pied (2) sur le sol et chargez-le avec les plaques de béton (1) 50x50 cm (non fournies).

Fig. 2

- II Insérer le mat (3) du parasol dans le tube du pied (2). le mat est deja avec tube en fer carre. fixer avec la vis (4).

E

Fig. 1

- I Abrir todas las cajas , colocar la base (2) en el suelo y cargarla con las losetas de cemento (1) 50x50 cm (no incluidas).

Fig. 2

- II Insertar el mástil (3) ya completo de un tubo de hierro cuadrado en la parte inferior de la base (2) y fijar con los tornillos (4).

NL

Fig. 1

- I Open alle dozen, plaats de parasolvoet (2) op de grond en leg daarin de betonnen tegels (1) 50x50 cm (niet inclusief).

Fig. 2

- II Plaats de aluminium buis (3) in het bovenste deel van de parasolvoet en draai deze vast met de meegeleverde schroeven (4).

FIG. 1

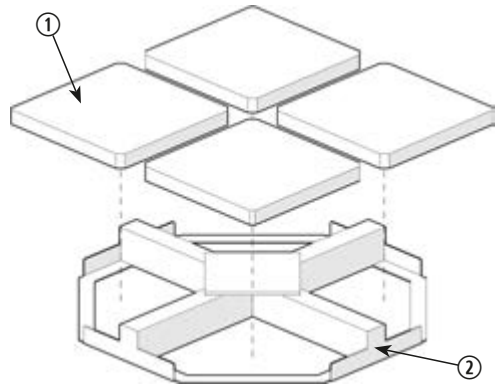
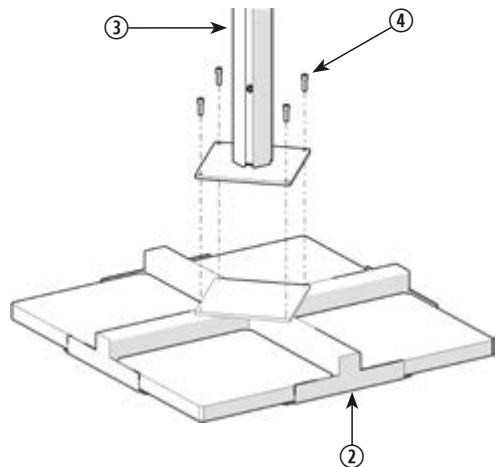


FIG. 2



**I**

Fig. 3

- III Agganciare il braccio superiore di uno degli ombrelloni (5) sull'attacco superiore (7) presente sulla colonna (3) e fissare utilizzando una boccola con le viti (6).

Fig. 4 - Fig. 5

- IV Sollevare l'ombrellone fino alla posizione orizzontale (operazione da eseguire in 2 persone), inserire l'attacco della molla a gas (8) nell'apposito foro di centraggio e avvitare le viti (9) predisposte.

Fig. 6

- V Agganciare il braccio inferiore (10) al punto di fissaggio sul carro scorrevole (11) e fissare utilizzando l'altra boccola con le viti (6).

- VI Ripetere le stesse operazioni per gli altri ombrelloni dove già previsti gli attacchi superiori (7) della colonna (3).

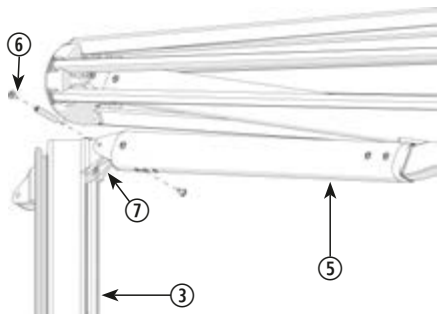


FIG. 3

**EN**

Fig. 3

- III Hook the upper arm of one of the umbrellas (5) on the upper connection (7) on the column (3) and fix it using a bushing with the screws (6).

Fig. 4 - Fig. 5

- IV Lift the sunshade up to the horizontal position (operation to be carried out in 2 persons), insert the gas spring attachment (8) into the proper centering hole and tighten the screws (9) provided.

Fig. 6

- V Hook the lower arm (10) to the fixing point on the sliding carriage (11) and fix using the other bushing with the screws (6).

- VI Repeat the same operations for the other sunshades where the upper connections (7) of the column (3) are already provided.

**D**

Fig. 3

- III Hängen Sie den oberen Arm eines der Schirme (5) am oberen Anschluss (7) des Mastes (3) ein und befestigen Sie ihn mit einer Buchse mit den Schrauben (6).

Fig. 4 - Fig. 5

- IV Heben Sie den Schirm in die waagerechte Position (Vorgang bei 2 Personen), stecken Sie den Gasfederaufsatz (8) in die richtige Zentrieröffnung und ziehen Sie die mitgelieferten Schrauben (9) an.

Fig. 6

- V Hängen Sie den unteren Arm (10) am Befestigungspunkt des Wagens (11) ein und befestigen Sie ihn mit der anderen Buchse mit den Schrauben (6).

- VI Wiederholen Sie die gleichen Vorgänge für die anderen Sonnenschirme, bei denen die oberen Anschlüsse (7) des Mastes (3) bereits vorhanden sind.

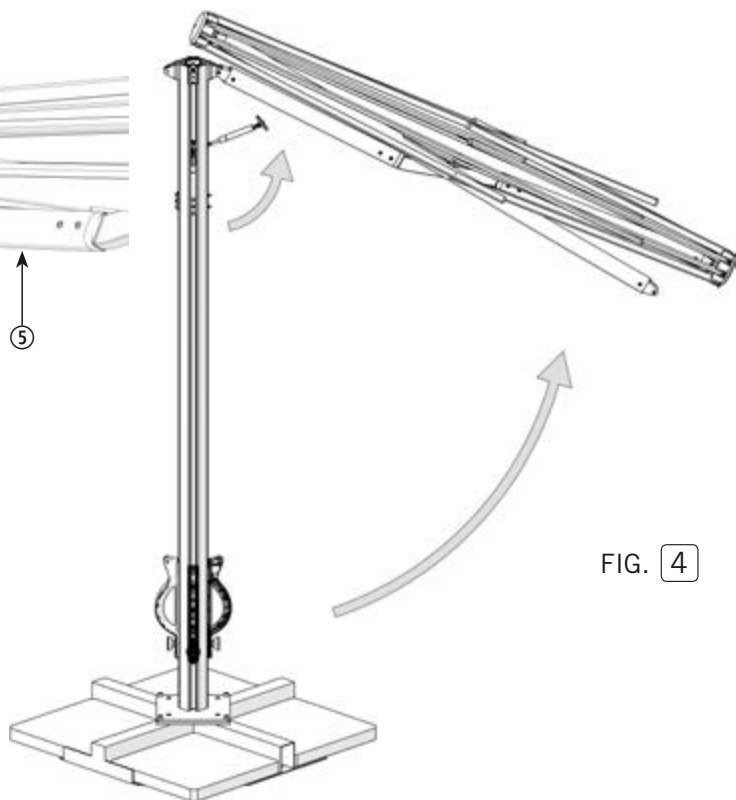


FIG. 4

Fig. 3

- III Accrochez le bras supérieur de l'un des parasols (5) sur le raccord supérieur (7) sur la colonne (3) et fixez-le à l'aide d'une bague à l'aide des vis (6).

Fig. 4 - Fig. 5

- IV Soulevez le pare-soleil jusqu'à la position horizontale (opération à effectuer par 2 personnes), insérez la fixation du ressort à gaz (8) dans le trou de centrage approprié et serrez les vis (9) fournies.

Fig. 6

- V Accrochez le bras inférieur (10) au point de fixation du chariot coulissant (11) et fixez-le avec l'autre bague à l'aide des vis (6).

- VI Répétez les mêmes opérations pour les autres parasols où les connexions supérieures (7) de la colonne (3) sont déjà fournies.

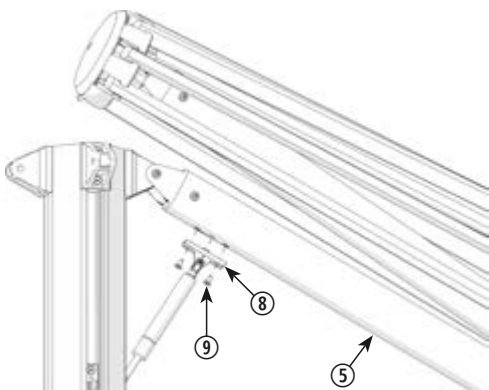


FIG. 5

Fig. 3

- III Enganchar el brazo superior de uno de los parasols (5) con el soporte superior (7) presente en la tija (3) y collarla utilizando una arandela con los tornillos (6).

Fig. 4 - Fig. 5

- IV Elevar el parasol hasta una posición horizontal (operación que debe realizarse entre 2 personas) insertar el enganche del pistón de gas (8) en el agujero de centrado correcto y collar con los tornillos (9) suministrados.

Fig. 6

- V Enganchar el brazo inferior (10) al punto de fijación sobre la guía deslizante (11) y collarlo utilizando la otra arandela y los tornillos (6).

- VI Repetir los mismos pasos para los otros parasols donde ya están previstos los enganches superiores (7) de la tija (3).

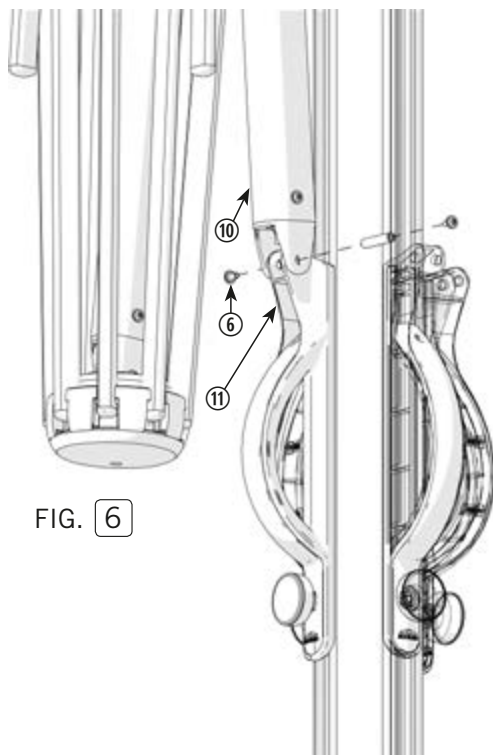


FIG. 6

Fig. 3

- III Hang de bovenste arm van een van de parasols (5) in de bovenste aansluiting (7) van de centrale mast (3) en draai vervolgens de schroeven vast met behulp van een inbussleutel.

Fig. 4 - Fig. 5

- IV Til de parasol op tot deze in horizontale positie hangt (dit kunt u het beste met twee personen doen), bevestig de gasveer (8) in de daarvoor bedoelde opening en schroef deze vast met de meegeleverde schroeven (9).

Fig. 6

- V Haak de onderste arm (10) aan het montagepunt aan de schuif (11) en draai deze vast met schroeven (6) vast met behulp van de meegeleverde inbussleutel.

- VI Herhaal deze handelingen met de andere parasols, zodat ook deze allemaal aan de mast (3) bevestigd worden.

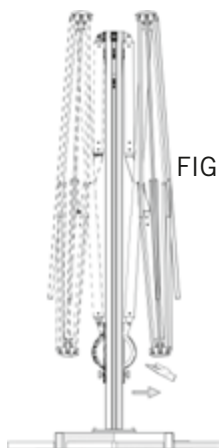


FIG. 7

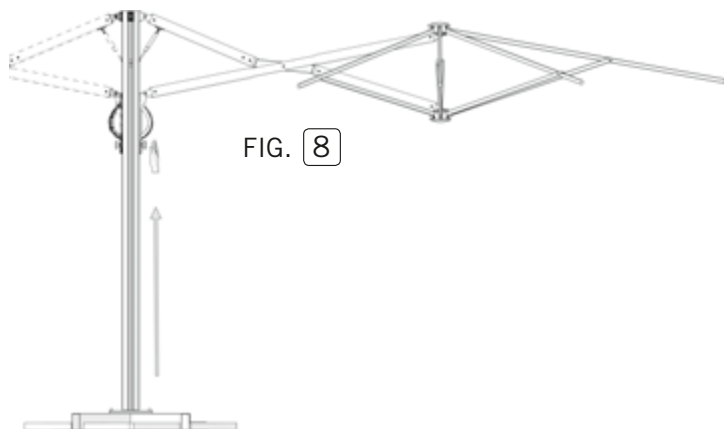


FIG. 8

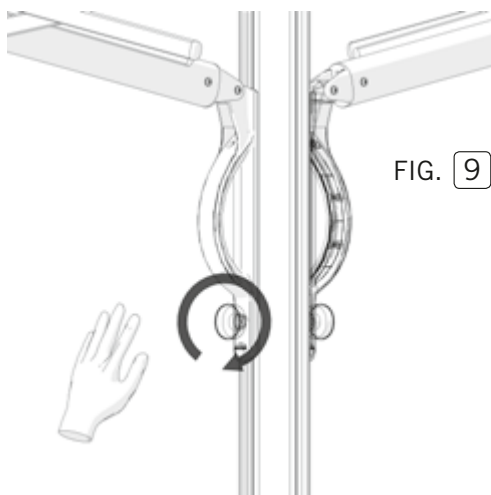


FIG. 9

Fig. 9  
Bloccaggio / sbloccaggio apertura

Fig. 9  
Opening fixing / unfixing Opening locking / unlocking

Fig. 9  
Oeffnung Verriegeln / Entriegeln

Fig. 9  
Ouverture verrouillage / déverrouillage

Fig. 9  
Blocaje / desblocaje apertura

Fig. 9  
Draai de knop los / open de vergrendeling / ontgrendel

## MANUALE D'USO

I

1. Prima di aprire l'ombrellone togliere il legaccio (cinturino) e muovere le stecche per facilitare l'apertura.
2. Per l'ombrellone è necessaria una zavorra minima di **260 kg** composta da mattonelle in cemento facilmente reperibili o eventualmente dai ns articoli:  
BC5050 - BC5151 - BC5151G - BV5050G - BV5050B.

**In caso di particolari ambienti o situazioni atmosferiche potrebbe essere necessario aggiungere maggior peso. ULTERIORI INFORMAZIONI NELLA SEZIONE DEDICATA DEL CATALOGO. L'azienda Scolaro, i nostri collaboratori e rivenditori sono a disposizione per consigli ed eventuale supporto tecnico.**

- Leggere attentamente e conservare le istruzioni di montaggio e il manuale d'uso.

- La base va zavorrata con il peso indicato. L'insufficienza di peso sulla base compromette seriamente la stabilità dell'ombrellone.
- In caso di vento chiudere sempre l'ombrellone. Non lasciare mai l'ombrellone incustodito aperto. Improvvisi colpi di vento possono danneggiare o rovesciare l'ombrellone. Ricordare sempre che l'ombrellone non è una struttura fissa.

**La ditta Scolaro non potrà essere ritenuta responsabile per danni ai prodotti forniti, cose o persone derivanti da un utilizzo scorretto e dal mancato rispetto delle istruzioni e direttive su riportate.**

## MANUTENZIONE

### TESSUTO

- Il tessuto impiegato è trattato antimuffa ed impermeabilizzato per respingere al massimo l'acqua e le macchie mantenendone

la traspirabilità. Si raccomanda di seguire le istruzioni seguenti di manutenzione per rendere ottimale la durata del tessuto:

- Togliere periodicamente depositi di polvere, macchie e altro tipo di sporco per evitare che anche dopo la pulizia rimangano tracce visibili.
- È importantissimo assicurarsi che la copertura sia perfettamente asciutta prima di chiudere l'ombrellone. Durante i mesi di non utilizzo l'ombrellone deve essere riposto in un ambiente asciutto.

#### COMPONENTI

- Le parti in acciaio, la viteria e gli accessori sono zincati antiruggine. Per garantirne e assicurare una maggiore durata del prodotto è consigliabile comunque porre l'ombrellone e la base al riparo durante i mesi invernali o durante i periodi di non utilizzo.
- Durante ogni stagione verificare periodicamente lo stato e la funzionalità dei componenti soprattutto dopo un periodo lungo dove l'ombrellone non sia stato utilizzato.

#### ASSISTENZA + GARANZIA

- Durante il periodo di garanzia, in caso di danno derivante da difetto di fabbricazione, la ditta Scolaro fornisce assistenza, fornitura pezzi di ricambio gratuitamente oppure, dove necessario, la sostituzione dell'ombrellone completo.
- Trascorso il periodo di garanzia, la ditta Scolaro può fornire un servizio di assistenza attraverso i nostri rivenditori di zona o direttamente per molti anni successivamente alla vendita, quale fornitura prezzi di ricambio e possibilità di eseguire riparazioni.
- Per maggiori informazioni su garanzia o materiali vi preghiamo di visitare il nostro sito web ([www.scolaro-parasol.it](http://www.scolaro-parasol.it)) oppure consultare il catalogo.

#### DIRECTIONS FOR USE

EN

1. Take the parasol string away, move the ribs to make easier the opening.
2. For this parasol a ballast of **260 kg** is required. The cement plates or pots can be found easily or are available in our range of optional items. See items:  
BC5050 - BC5151 - BC5151G - BV5050G - BV5050B.

**In case of particular environments or special atmospheric condition it could be necessary to increase the ballast. ADDITIONAL INFORMATION IN THE DEDICATED BROCHURE SECTION. The company Scolaro, its staff and all retailers are at your disposal for any further information and technical assistance.**

- Before use, directions and assembling instructions, which are inside the package, have to be kept and read carefully.
- The base has to be ballasted. An insufficient weight will seriously compromise the stability of the parasol.
- To avoid damage or personal injury, parasol must be closed and removed from the support when unattended and/or in windy conditions. Remember always that the parasol is not a fixed construction.

**The company Scolaro cannot be held responsible for damage to goods supplied, persons or property resulting from misuse and failure to follow instructions and guidelines on indications.**

#### MAINTENANCE

##### FABRIC

- The fabric is waterproof and anti mould treated to reject water, spots and grant transpiration. Please follow our maintenance instruction to grant the long lasting of the fabric:
- Remove often dust deposits, spots and any type of dirt in order to avoid trails after cleaning.
- It's very important to close the parasol only when it is perfectly dry. During the winter and when the parasol is not employed, it has to be stored in dry environment.

##### COMPONENTS

- The steel components, screws and accessories are anti rust treated. Anyway for a long lasting of the parasol, during the winter and when the it is not employed, the parasol has to be stored in dry environment.
- During every y season it is necessary to check the functionality of all components, especially after a long period of non-employ.

#### ASSISTANCE + WARRANTY

- During the warranty period, in case of damages caused by production faults, the company Scolaro grants as sistance, supplies spare parts without any charge, or, if necessary, replaces the complete parasol.
- After the warranty period, the company Scolaro can grant as-

sistance through its resellers or also directly for many years after the sale, by supplying spare parts or repairing the parasol.

- For further information about warranty or materials, please visit our website ([www.scolaro-parasol.it](http://www.scolaro-parasol.it)) or consult our catalog.

#### GEBRAUCHSANWEISUNGEN - ANWEISUNGEN D

1. Schirmbaendel abnehmen und Streben bewegen um die Oeffnung zu erleichtern.

2. Fuer die Schirm esicht ein Ballast con **260 Kg** erforderlich. Es koennen Kiesbetonplatten oder Beton tuepfe eingesetzt werden, die leicht auffindbar sind oder, die auch wir als Optional anbieten. Siehe Art:  
BC5050 - BC5151 - BC5151G - BV5050G - BV5050B.

**Bei besonderen Einsatzen oder klimatischen Faktoren koennte es notwendig sein den Ballast zu verstaerken. ZUSAETLICHE INFORMATIONEN IM PROSPEKTABSCHNITT. Die Firma Scolaro, Mitarbeiter und Fachhaendler stehen jederzeit fuer weitere Informationen und technische Hilfe zur Veruegung.**

- Vor dem Gebrauch, Gebrauchsanweisungen und Montageanleitungen, die in der Verpackung enthalten sind, aufmerksam lesen und danach auf bewahren.
- Der Staender muss mit dem empfohlenen Ballast beschwert werden. Falls unzureichend beschwert, wird die Stabilitaet des Schirmes ernsthaft gefaehrdet.
- Um Schaden und Verletzungen zu vermeiden, muss der Schirm bei starkem Wind immer geschlossen und vom Gestell abgenommen werden. Schirm nie unbeaufsichtigt geoeffnet lassen. Immer bedenken, dass der Schirm keine feste Konstruktion ist.

**Die Firma Scolaro ist bei Missbrauch und Nichtbefolgung der Anleitungen und Anweisungen nicht fuer Schaeden an Eigentum und Personen verantwortlich.**

#### WARTUNG

##### STOFF

- Der Stoff ist wasser- und schimmelfest behandelt, ist schmutzabweisend und luftdurchlaessig. Bitte nachstehend aufgefuehrte Hinweise befolgen:
- Entfernen Sie oefters Staub, Flecken und jeglichen Schmutz damit keine Spuren nach der Reinigung uebrigbleiben.
- Bitte schliessen Sie den Schirm nur wenn der Stoff vollkommen trocken ist. Waehrend der Wintermonate und wenn nicht eingesetzt, muss der Schirm trocken aufbewahrt werden.

##### BESTANDTEILE

- Stahlbestandteile, Schrauben und Zubehoer sind rostfrei behandelt. Um eine lange Dauer des Produktes zu gewaehrleisten empfehlen wir allerdings den Schirm waehrend der Wintermonaten und wenn nicht eingesetzt trocken aufzubewahren.
- In jeder Saison und vor allem wenn der Schirm seit langem nicht verwendet wird, muessen alle Bestandteile vor dem Einsatz kontrolliert werden.

#### KUNDENDIENST + GARANTIIEN

- Waehrend der Garantiefrist und im Falle von Beschaedigungen, die von Herstellungsfehlern abhaengen, liefert die die Firma Scolaro kostenlos Ersatzteile oder, falls noetig, ersetzt den kompletten Schirm.
- Nach Ablauf der Garantiefrist kann die Firma Scolaro direkt oder durch Fachhaendler Kundendienst anbieten. Ersatzteile koennen auch nach vielen Jahren geliefert werden. Es besteht auch die Moeglichkeit die Schirme zu reparieren.
- Fuer weitere Informationen zu Garantie oder Material besuchen Sie bitte unsere Website ([www.scolaro-parasol.it](http://www.scolaro-parasol.it)) oder befragen Sie unseren Katalog.

#### MODE D'EMPLOI - INSTRUCTIONS

F

1. Oter le cordon du parasol et mouvoir les baleines pour faciliter l'ouverture du parasol.
2. Pour ce parasol il faut un ballast de dalles en ciment ou vases qu on peut trouver facilement ou aussi acheter chez nous. Voir Art:  
BC5050 - BC5151 - BC5151G - BV5050G - BV5050B.

**En cas de milieux ou conditions atmospheriques particulaires il faut augmenter le ballast. INFORMATIONS SUPPLEMENTAIRES DANS LA SECTION DU CATALOGUE DEDIEE. La maison Scolaro, nos collaborateurs et vendeurs sont a votre disposition pour tous renseignements et assistance technique.**

- Lire attentivement les instructions et le mode d'emploi et les conserver.



- Le piètement doit être lesté comme par nos instructions. L'insuffisance de poids peut compromettre sévèrement la stabilité du parasol.
- En cas de vent fort le parasol doit être fermé et enlevé. Le parasol doit jamais être laissé sans surveillance. Coup de vent pouvons endommager ou se renverser. Se rappeler que le parasol n'est pas une construction fixe.

**La société Scolaro ne peut pas être responsable pour dommages à personnes ou choses en cas de incorrect emploi ou inobservation des instructions.**

## ENTRETIEN

### TISSU

- Le tissu est traité anti-tâches et imperméabilisé. Nous vous recommandons de suivre les instructions d'entretien pour garantir la durée optimale du tissu:
  - Enlever périodiquement poussières, tâches et autres types de salissures pour éviter toutes traces après le nettoyage.
  - Il est très important de fermer le parasol seulement quand il est sec. Pour garantir et assurer une plus longue durée d'utilisation, il est conseillé de mettre le parasol à l'abri dans un endroit sec pendant l'hiver ou quand il n'est pas utilisé.

### COMPONENTS

- Les composants en acier, la visserie et les accessoires sont zingués anti-rouille. Pour garantir et assurer une plus longue durée d'utilisation, il est conseillé de mettre le parasol à l'abri dans un endroit sec pendant l'hiver ou quand il n'est pas utilisé.
- A chaque saison il faut contrôler tous les composants surtout si le parasol n'a été pas utilisé pendant long temps.

## ASSISTANCE + GARANTIE

- Pendant la période de garantie la société SCOLARO peut fournir des pièces détachées ou remplacer le parasol si le dommage dépend uniquement d'un défaut de fabrication.
- Après la période de garantie le service d'assistance est donné par nos revendeurs ou directement par la société Scolaro. Les pièces détachées sont disponibles plusieurs années après la vente du parasol et la Société SCOLARO peut également effectuer des réparations avec refacturation du coût.
- Pour plus d'informations sur la garantie ou les matériaux, s'il vous plaît visitez notre site Web ([www.scolaro-parasol.it](http://www.scolaro-parasol.it)) ou consultez notre catalogue.

## INSTRUCCIONES DE USO - ADVERTENCIAS

1. Antes de abrir el parasol, quite la cinta y mueva las varillas para facilitar la apertura.
2. Es necesario el uso de losas de cemento con un mínimo peso de **260 kg**, que tenemos disponibles y sirven para nuestros artículos.  
BC 5050 - BC 5151 - BC 5151G - BV5050G - BV5050B

**En algunos casos por situaciones atmosféricas será necesario poner más peso. INFORMACIÓN ADICIONAL EN LA SECCIÓN DE CATÁLOGO DEDICADA. La firma Scolaro así como sus colaboradores y distribuidores, está a su disposición para aconsejarle y darle soporte técnico.**

- Leer con cuidado y conservar las instrucciones de montaje y el manual de uso.
- La insuficiencia de peso en la base compromete seriamente la estabilidad del parasol.
- En caso de viento cierre siempre el parasol y quítelo de la base o estructura. No deje nunca el parasol abierto sin presencia de alguien. Fuertes golpes de viento pueden dañar o derribar el parasol. Recuerde que el parasol no es una estructura fija.

**La firma Scolaro no se hace responsable por daños al producto, cosas o personas, derivadas de un mal uso o por no seguir las instrucciones indicadas.**

## MANTENIMIENTO

### TEJIDO

- El tejido está tratado contra la humedad e impermeabilizado para repeler el agua y las manchas y mantener la transpiración. Se recomienda seguir las siguientes instrucciones de mantenimiento para obtener una mayor durabilidad del tejido.
  - Quitar periódicamente el polvo depositado o cualquier tipo de suciedad para que después de llover no deje rastros visibles.
  - Es importantísimo asegurarse que la lona esté perfectamente seca antes de cerrar el parasol. Durante los meses de no utilización guardar el parasol en un lugar seco.

## COMPONENTES

- Las partes de acero, la tornillería y los accesorios, están zincados para que no se oxiden. Para garantizar y asegurar una mayor durabilidad del producto, se aconseja que durante el tiempo de no utilización, revisen el parasol y la base para evitar roturas y lo depositen en un lugar seco.
- Además de comprobar periódicamente el funcionamiento de todos los componentes, sobre todo después de largos periodos de no utilización.

## ASISTENCIA Y GARANTÍA

- Durante el período de garantía, en caso de daños derivados por defecto de fabricación, la firma Scolaro le ofrece asistencia, así como piezas de recambio de forma gratuita, o si es necesario el cambio del parasol completo.
- Tras el período de garantía, la firma Scolaro le ofrece asistencia tanto a través de nuestros distribuidores como directamente de fábrica, para el suministro de piezas o reparaciones.
- Para obtener más información sobre la garantía o los materiales, visite nuestro sitio web ([www.scolaro-parasol.it](http://www.scolaro-parasol.it)) o consulte el catálogo.

## GBRUIKSAANWIJZING - SPECIALE AANDACHT

(NL)

1. Maak de band rond de parasol los en beweeg de baleinen waardoor het openen gemakkelijker wordt.
2. Voor deze parasol is een tegengewicht van minimaal 260 kilo noodzakelijk. De betonnen tegels of bloempotten zijn optioneel door ons leverbaar. Art.: BC5151- 4 stuks of Art. BV5050G-2 stuks.

**In een windige omgeving (b.v. aan de kust) kan een zwaarder tegengewicht noodzakelijk zijn. In een windige omgeving (b.v. aan de kust) kan aan zwaarder contragewicht noodzakelijk zijn. AAN VULLENDE INFORMATIE IN HET HOOFDSTUK SPECIFICATIES.**

- Lees voor het gebruik altijd eerst de gebruiksaanwijzing en opbouw instructies die in de verpakking ingesloten zijn en bewaar deze daarna zorgvuldig.
- De staander moet met het aangegeven gewicht verzaard worden. Indien onvoldoende verzaard wordt de stabiliteit van de parasol ernstig in gevaar gebracht.
- Om schade aan materiaal en personen te voorkomen moet de parasol bij harde wind altijd gesloten worden en uit de voet gehaald worden. Onverwachte windstoten kunnen een parasol beschadigen of om laten vallen. Laat een parasol nooit onbeheerd achter. Hou er rekening mee dat een parasol altijd een mobiele constructie is.

**De firma SCOLARO is niet aansprakelijk voor schade aan goederen of personen ten gevolge van oneigenlijk gebruik en/of het niet opvolgen van de instructies.**

## HET DOEK

- Het doek is rot- en schimmelwerend behandeld. Is waterafstotend en luchtdoorlatend. Voor een langdurig gebruik adviseren wij u de volgende onderhoudsvorschriften nauwkeurig op te volgen:
  - Regelmatig dienen stof, vlekken, waaronder vogeluitwerpselen, etc. verwijderd te worden zodat deze bij het nat worden geen sporen meer achter kunnen laten.
  - De parasol mag nooit nat ingehouden worden en dient bij langere afwezigheid en buiten het seizoen schoon en droog opgeborgen te worden.
  - Alle metalen delen zijn roestvrij. Voor een lange levensduur adviseren wij u te allen tijde om uw parasol buiten het zomerseizoen en als u uw parasol gedurende langere tijd niet gebruikt schoon en droog te bewaren.
  - Aan het begin van het zomerseizoen en als u parasol gedurende langere tijd niet gebruikt is, adviseren wij u altijd om voor het gebruik alle bewegende delen te controleren op een goed functioneren.

## SERVICE EN GARANTIE

- Tijdens de garantieperiode en in geval van beschadigingen, die door productiefouten ontstaan zijn, levert SCOLARO gratis vervangende onderdelen. Indien noodzakelijk, ter beoordeling door SCOLARO, wordt de hele parasol vervangen.
- Onderdelen zijn ook na vele jaren nog leverbaar. Voor technische informatie is SCOLARO altijd te bereiken.
- Uitgebreide informatie over garantie en materialen vindt u op onze website: [www.scolaro-parasol.it](http://www.scolaro-parasol.it).