

# NAPOLI - FIRENZE TORINO BRACCIO

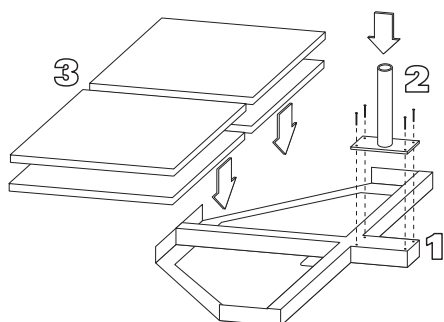
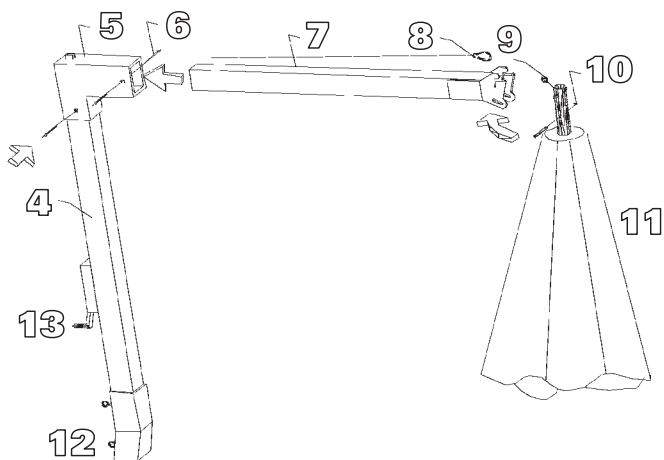


**ISTRUZIONI DI MONTAGGIO**  
**ASSEMBLING INSTRUCTION**

**MONTAGEANLEITUNG**  
**INSTRUCTION D'ASSEMBLAGE**



# NAPOLI - FIRENZE - TORINO BRACCIO



1

## ISTRUZIONI DI MONTAGGIO

- A Aprire tutti i cartoni, posizionare la base (1) a terra e fissare con le apposite viti il tubo (2).  
Posizionare la zavorra o mattonelle in cemento (3) negli appositi alloggiamenti della base (1).
- B Inserire il braccio orizzontale (7) nell'apposito tubo in ferro (5) già fissato al sostegno verticale (4) e fissarlo con la vite (6).
- C Inserire il sostegno (4), già completo di tubo di ferro quadrato nella parte inferiore, nel tubo rotondo (2) e fissare con le viti (12).
- D Svitare la vite (10) e agganciare il moschettone (8) collocato alla fine del cavo in acciaio all'anello (9).
- E Agganciare l'ombrellone (11) all'estremità del braccio orizzontale (7) e inserire la vite di fissaggio (10).
- F Avvitare e stringere forte le viti nere (12).

## MANUALE D'USO

- I Prima di aprire l'ombrellone togliere il legaccio (cinturino) e muovere le stecche per facilitare l'apertura.
- II Inserire la manovella (13) nell'apposita feritoia del meccanismo e ruotare lentamente per aprire facendo attenzione a non forzare in caso di attrito.
- III Agganciare la stecca blocco antivento e fissarla con la vite negli appositi alloggiamenti predisposti nel sostegno (4).
- IV Quando l'ombrellone sarà perfettamente aperto, agganciare l'apposita corda di sicurezza posta all'interno inserendola nello strozza cavo.
- V Per la chiusura invertire le operazioni. Prima di tutto sganciare la stecca blocco antivento e verificare che non vi siano impedimenti alla chiusura. **Fare attenzione che la manovella venga ruotata molto lentamente, affinché il filo in acciaio resti in tensione.**
- VI Per l'ombrellone è necessaria una zavorra minima di 120Kg composta da mattonelle in cemento facilmente reperibili o eventualmente dai ns. articoli optional Art. **BC5151** – Nr. 2 pezzi / Art. **BC5050** – Nr. 6 pezzi.  
In caso di particolari ambienti o situazioni atmosferiche potrebbe essere necessario aggiungere maggior peso.  
L'azienda Scolaro, i nostri collaboratori e rivenditori sono a disposizione per consigli ed eventuale supporto tecnico.
- VII L'ombrellone da Voi acquistato è girevole 360° sia da chiuso che da aperto. Per effettuare tale operazione svitare le viti nere (12) alla base del sostegno e agire su di esso per farlo ruotare.
- VIII L'ombrellone inoltre può essere inclinato. Per effettuare tale operazione svitare la vite o volantino nero che fissa la stecca blocco antivento nel sostegno (4) e posizionare la stecca blocco antivento nelle altre posizioni già predisposte.

## AVVERTENZE

- Leggere attentamente e conservare le istruzioni di montaggio e il manuale d'uso.
  - La base va zavorrata con il peso indicato. L'insufficienza di peso sulla base compromette seriamente la stabilità dell'ombrellone.
  - Rimuovere sempre la manovella quando non utilizzata. Tenere lontana dalla portata dei bambini.
  - In caso di vento chiudere sempre l'ombrellone e rimuoverlo dalla struttura. Non lasciare mai l'ombrellone incustodito aperto. Improvvvisi colpi di vento possono danneggiare o rovesciare l'ombrellone. Ricordare sempre che l'ombrellone non è una struttura fissa.
-

- A Open all carton boxes, position the base (1) on the floor and fix the tube with its screws (2). Put into the spaces (1) the cement plates (3).
- B Put the horizontal arm (7) into the metallic tube (5) that is already joined with the side post (4) and fasten with the screw (6).
- C Put into the round tube (2) of the base the parasol wooden post (4) at which the square iron tube that has to go into the base, is already fixed. Fasten with the screws (12).
- D Unscrew the screw (10), unhook the holdfast (8) that is positioned at the end of the metallic wire, and fasten with the ring (9).
- E Hook now the parasol (11) at the upper end of the arm (7) and put into the screw for the fastening (10).
- F Screw and fasten strongly the black screws (12).

#### DIRECTIONS FOR USE

- I Take the parasol string away, move the ribs to make easier the opening.
- II Put the crank (13) into the proper loophole of the mechanism and turn slowly to open paying attention that there are no obstacles for the closing.
- III Fasten the windstop rib at the side post (4) with the screw.
- IV When the parasol will be perfectly opened, fix it with the proper safety rope and put it into the rope stop.
- V To close the parasol unhook the wind stop rib. Only after this step, turn slowly the hand crank paying attention that there are no obstacles for the closing. **Attention!!! the crank has to be turned slowly, as the iron wire has always to be strained.**
- VI For the parasol a ballast of 120 Kg is required. The cement slabs can be found easily or are available among our range of optional items ART. **BC5151** – 2 PCS / ART. **BC5050** – 6 PCS.  
In case of particular environments or special atmospheric condition it could be necessary to increase the ballast.  
The company Scolaro, its staff and all retailers are at your disposal for any further information and technical assistance.
- VII The parasols you have bought is revolving 360° whether closed or opened. Revolving is possible by unscrewing the black screws (12) at the end of the side post and by turning it.
- VIII The parasol can be inclined. This is possible by unscrewing the black screw that fastens the wind stop ribs at the side post (4) and then by fasten the same wind stop ribs in another of the possible position.

## ATTENTION

- Before use, directions and assembling instructions, which are inside the package, have to be kept and read carefully.
  - The base has to be ballasted. An insufficient weight will seriously compromise the stability of the parasol.
  - Always remove crank when not in use and keep out of reach of children.
  - To avoid damage or personal injury, parasol must be closed and removed from the support when unattended and/or in windy conditions. Remember always that the parasol is not a fixed construction.
- 

## D

## MONTAGEANLEITUNG

- A Zunaechst alle Kartons oeffnen. Staender (1) auf den Boden legen und das Rohr mit den Schrauben (2) befestigen. Kiesbetonplatten (3) in den Staender (1) einlegen.
- B Waagerechten Arm (7) in das Metallrohr (5) einfuegen und mit Schraube (6) befestigen.
- C Nun wird der Mast (4), der bereits mit einem quadratischen Eisenrohr ausgestattet ist, in das runde Rohr (2) des Staenders eingefuegt. Mit dazu bestimmten Schrauben (12) befestigt.
- D Schraube (10) abschrauben und Klammer (8), die am Ende des Metallkabels befestigt ist, am Ring (9) befestigen.
- E Schirm (11) am Endteil des Armes (7) einhaengen. Schraube zur Befestigung einfuegen (10).
- F Schwarze Schrauben (12) werden nun fest angeschraubt.

## GEBRAUCHSANWEISUNGEN

- I Schirmbaendel abnehmen und Holzstreben bewegen um die Oeffnung zu erleichtern.
- II Kurbel (13) in den Schlitz einfuegen, langsam drehen und den Schirm oeffnen. Vermeiden, dass Hindernisse die Schliessung nicht ermoeglichen.
- III Windstopstrebe mit dazu bestimmter Schraube am Mast (4) befestigen.
- IV Der offene Schirm wird nun mit dem Feststeller aufgehhalten. Die Sicherheitsschnur wird nun mit dem Sicherheitswuerger befestigt
- V Um den Schirm zu schliessen zunaechst Windstopstrebe abmachen. Nur danach langsam die Kurbel drehen. Bitte vermeiden, dass Hindernisse die Schliessung nicht ermoeglichen. **Achtung!!! die Kurbel sehr langsam drehen. Der Stahldraht muss immer gespannt bleiben.**
- VI Fuer diesen Schirm ist ein Ballast von 120g erforderlich. Es handelt sich um Kiesbetonplatten, die leicht auffindbar sind, oder, die auch wir als Optional anbieten. ART. **BC5151** – 2 STCK. / ART. **BC5050** – 6 STCK.  
Bei besonderen Einsaetzen oder klimatischen Faktoren koennte es notwendig sein den Ballast zu verstaerken.  
Die Firma Scolaro, ihre Mitarbeiter und Fachhaendler stehen jederzeit fuer weitere Informationen und technische Hilfe zur Verfuegung.
- VII Dieser Schirm ist 360° schwenkbar. Um den Schirm zu schwenken muss man die schwarzen Schrauben (12), die am unteren Ende des Mastes befestigt sind abschrauben und dann den Mast drehen.
- VIII Die Neigung dieses Schirmes ist verstellbar. Man muss die schwarze Schraube, die die Windstopstrebe am Mast (4) befestigt, abschrauben und in einer der moeglichen Positionen wieder befestigen.

## ANWEISUNGEN

- Vor dem Gebrauch, Gebrauchsanweisungen und Montageanleitungen, die in der Verpackung enthalten sind, aufmerksam lesen und danach aufbewahren.
  - Der Staender muss mit dem empfohlenen Ballast beschwert werden. Falls unzureichend beschwert, wird die Stabilitaet des Schirmes ernsthaft gefaehrdet.
  - Nach Gebrauch Kurbel immer entfernen und von Kindern fernhalten.
  - Um Schaden und Verletzungen zu vermeiden, muss der Schirm bei starkem Wind immer geschlossen und vom Gestell abgenommen werden. Schirm nie unbeaufsichtigt geoeffnet lassen. Immer bedenken, dass der Schirm keine feste Konstruktion ist.
-

- A Ouvrir tous les cartons. positionner le pietement (1) par terre et fixer le tube (2) avec les vis. Insérer les dalles en ciment (3) sur le pietement (1).
- B Insérer le bras horizontal (7) dans le tube métallique (5) déjà connexe au mat (4) avec la vis (6).
- C Insérer le mat de bois (4) du parasol dans le tube rond (2) du pied. Le mat est déjà avec tube en fer carré. Fixer avec les vis (12).
- D Dévisser la vis (10), décrocher l'étau (8) positionné à la fin du fil d'acier et fixer sur le bague (9).
- E Accrocher le parasol (11) sur l'extrémité supérieure du bras (7) et insérer la vis pour le fixage (10).
- F Reviser les vis fortement.

## MODE D'EMPLOI

- I Oter le cordon du parasol et mouvoir les baleines pour faciliter l'ouverture du parasol.
  - II Insérer la manivelle (13) dans la fente spéciale du mécanisme, tourner lentement pour ouvrir et prêter attention que la fermeture n'ait pas des obstacles.
  - III Fermer la baleine bloquée anti-vent au mat (4).
  - IV Pour fermer le parasol enlever la baleine bloquée anti-vent. Tourner la manivelle lentement. Prêter attention que la fermeture n'ait pas des obstacles.  
**Attention!!! tourner la manivelle lentement, le fil d'acier doit rester toujours tendu.**
  - V Pour ce parasol il faut un ballast de 120Kg. Il s'agit de dalles en ciment que l'on peut trouver facilement ou aussi acheter chez nous ART. **BC5151** – 2 P. – ART. **BC5050** – 6 P.  
En cas de milieux ou conditions atmosphériques particulières il faut augmenter le ballast.  
La maison Scolaro, nos collaborateurs et revendeurs sont à votre disposition pour tous renseignements et assistance technique.
  - VI Le parasol peut tourner 360°. Il faut dévisser les vis noires (12) et agir sur le mat.
  - VII Le parasol peut être incliné. Il faut dévisser la vis noire qui fixe le bloc anti-vent au mat (4) et revisser le bloc dans une autre possible position.
-

## INSTRUCTIONS

- Lire attentivement les instructions et le mode d'emploi et les conserver.
- Le ptiement doit etre lesté come par nos instructions. L'insuffisance de poids peut compromettre sévèrement la stabilité du parasol.
- La manivelle doit etre toujours enlevé quand le parasol n'est pas utilisé. Tenir lointain de la portée des enfants.
- En cas de vent fort le parasol doit etre fermé et enlevé. Le parasol doit jamais etre laissé sans surveillance. Coup de vent pouvons endommager ou se renverser. Se rappeler que le parasol n'est pas une construction fixe.

